

Vorläufiges Datenblatt

Aufbau und Funktion

Die Linearbewegung eines bis zu 2m langen flexiblen Stahlseils wird über eine Messtrommel in eine Drehbewegung umgesetzt. Eine Rückholfeder verhindert, dass das Stahlseil durchhängt. Die Messtrommel ist mit einem Impulsgeber verbunden, der alle 0,1 mm zwei um 90° versetzte Impulse erzeugt. Die Messtrommel wickelt das Stahlseil einlagig auf, so dass die Auflösung unabhängig von der Position ist. Der Seileintritt ist durch Bürsten gegen Verschmutzung geschützt.

Material

- Gehäuse: Aluminium eloxiert
- Bürstenkammer: Edelstahl 1.4105
- Abdeckung: Durethan schwarz
- Federgehäuse: Durethan schwarz
- Messeil: Edelstahl 1.4401

Elektrische Daten

- Betriebsspannung U_B : 20 - 30 V verpolsicher
- Signalausgang: 2 x 90° versetzte Impulse
- Ausgangsstrom: 10 mA (Kurzschlussfest)
- Freigabeeingang: $U_B \dots U_B - 6V = \text{Freigabe}$ (max. 1 mA)

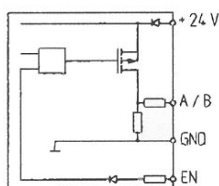
Mechanische Daten

- Messlängen: 1 oder 2 m
- Auflösung: 0,1mm / Impulspaar
- Betätigungskraft: 4 N
- Verstellgeschwindigkeit: 10 m/s
- Durchmesser Seil: 0,55mm
- Wärmedehnung: 0,01 mm/mK
- Biegeradius: 6mm min.
- Beschleunigung: 70 m/s²
- Genauigkeit: ±0,05%
- Reproduzierbarkeit: ±0,025%
- Gewicht: ca. 2 kg

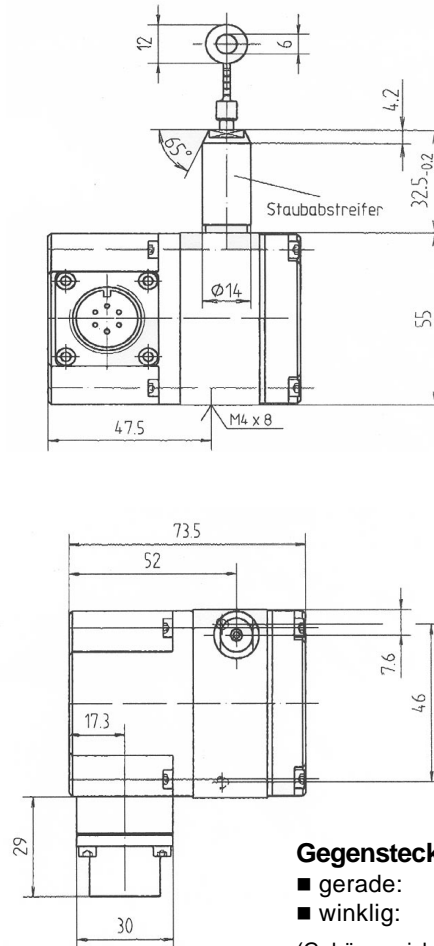
Umgebungsdaten

- Arbeits-temperaturbereich: -20° bis +50°C
- Schockfestigkeit: 25 g
- Lebensdauer: 25 Mio. Zyklen

Ausgangsschaltung der Impulse A und B



Maße in mm



Gegenstecker

- gerade: STR6GS03
 - winklig: STR6WS04
- (Gehören nicht zum Lieferumfang)

Anschlussbelegung

- Kontakt A: + 24 V Versorgung
- Kontakt B: Masse
- Kontakt C: Impulsausgang B
- Kontakt D: Impulsausgang A
- Kontakt E: Enable
- Kontakt F: NC

Bestellbezeichnung:

