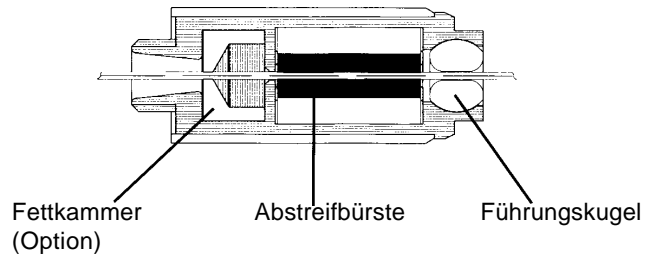


Technische Daten

- Meßbereich
Modell SWH: 2 m
- Trommelumfang
Modell SWH: 200 mm
- Meßunsicherheit : $\pm 0,05$ % bezogen auf den aktuellen Meßwert
- Seilgeschwindigkeit : $\leq 4,0$ m/s
- Zul. Seilbeschleunigung : ≤ 25 m/s² (bei 20°C Arbeitstemperatur)
- Erforderliche Auszugskraft
Anfang / Ende : max. 15 N / max. 30 N
- Seilmaterial: rostfreie, hochflexible Stahllitze (7x19 = 133 Einzeldrähte)
- Seildurchmesser : 1,35 mm
- Lebensdauer für Seil und Feder : $\geq 10 \times 10^6$ Seilhübe
- Gehäusematerial : Aluminium-eloxiert
- Federgehäuse : Kunststoff
- Arbeits- und Lager-temperaturbereich : - 20°C bis + 85°C
- 30°C (Optional)

Sonstige Daten nach Datenblatt SWF10652.

Seilausgangsdüse



Bestellbezeichnung

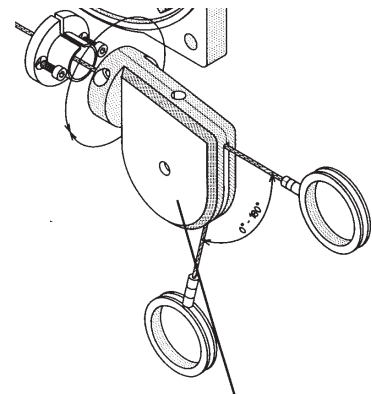
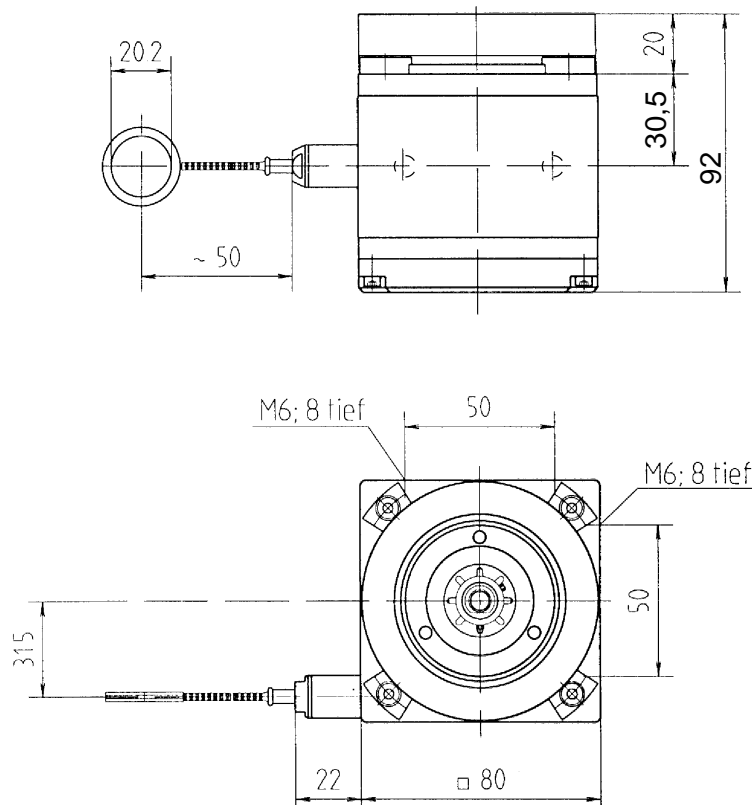
SWH 02 - B - FK - 01

- Grundausführung für Bauform 58*
- Fettkammer
- B = mit Faltenbalg (Optional)
- U = mit Umlenkrolle (Optional)
- Meßbereich : 02 = 2 m
- Modell SWH

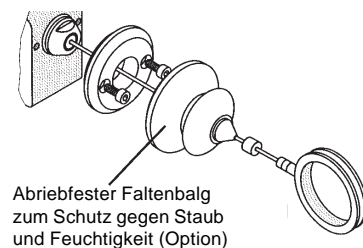
* Abweichungen werden mit einer Folge-Nummer gekennzeichnet und werksseitig dokumentiert.

Zubehör : Umlenkrolle SWF-U (nachrüstbar)

Maße in mm



Nachrüstbare Umlenkrolle für Zugseil (Option)



Abriebfester Faltenbalg zum Schutz gegen Staub und Feuchtigkeit (Option)