

Wegaufnehmer Modell RP 12

- Meßhübe von 25 mm bis 300 mm
- Präzisions-Plastik-Film Potentiometer
- Lebensdauer größer $25 \cdot 10^6$ Schleiferspiele
- Enge Linearität und geringe Hysterese
- Praktisch unendliche Auflösung
- Leichte, platzsparende Ausführung für den Apparatebau
- Elektrische und mechanische Anschlüsse nach Bedarf



Aufbau

Zylindrisches Leichtmetall-Gehäuse – Stößel aus nicht-rostendem Stahl – Plastik-Film-Widerstandsbahn mit Edelmetallschleifern – Elektrische Anschlüsse über Litzen oder Stecker – Verschiedene mechanische Zusätze zum Anbau und zur Betätigung.

Technische Daten

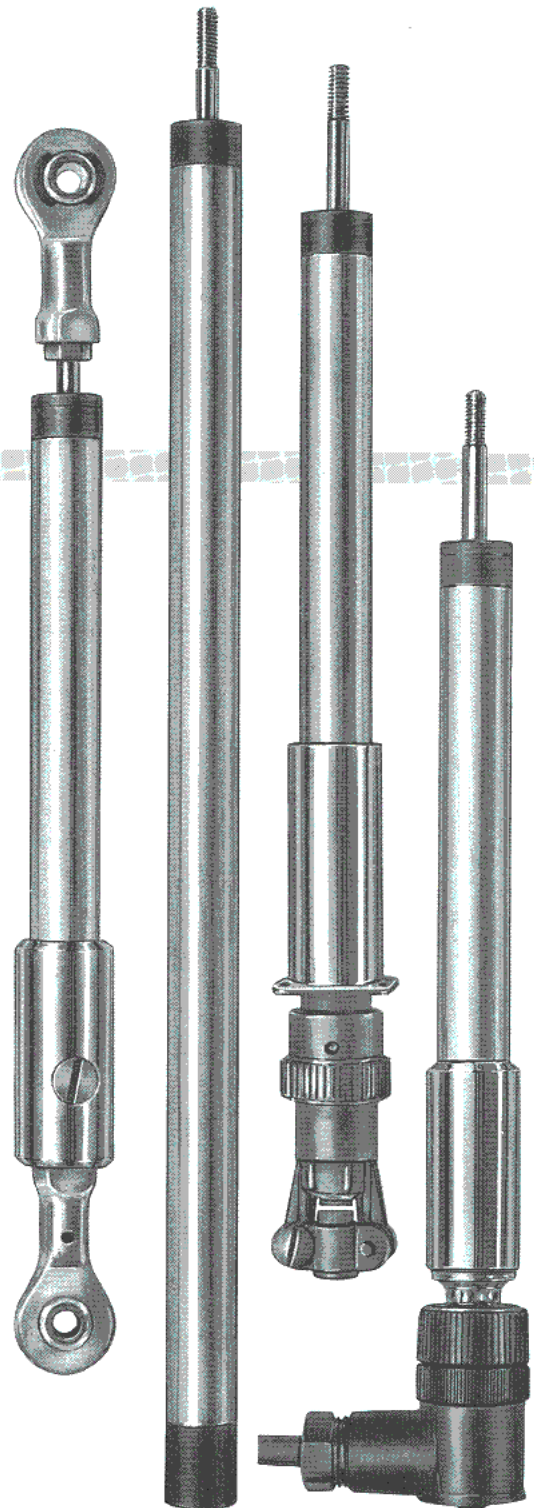
Meßhub $L_1 \begin{smallmatrix} +0,1 \\ -0 \end{smallmatrix}$ (mm)	25	50	75	100	150	200	250	300
Widerstand ($k\Omega$) $\pm 20\%$	4,7	4,7	10	10	10	10	22	22
Belastbarkeit (W)	0,5	1	1,5	2	3	4	5	6
Gewicht: Stößel und Schlitten (g)	6	8	11	13	18	23	28	33
Gesamtgewicht (g)	22	27	30	40	51	65	75	86

- Linearitätstoleranzen: 0,5 (0,25; 0,1)%
- Mechanischer Hub: $L_1 + 1$ mm
- Lebensdauer: $> 25 \cdot 10^6$ Schleiferspiele
- Isolationswiderstand: $10^3 M\Omega - 500$ VDC
- Durchschlagfestigkeit: 500 V - 50 Hz - 1 min
- Max. Schleiferstrom: ≤ 1 mA
- Max. Abgriffgeschwindigkeit: 1,5 m/s
- Betätigungskraft: ≤ 2 N
- Arbeitstemperaturbereich: $-40^\circ C$ bis $+105^\circ C$
- Lagertemperaturbereich: $-55^\circ C$ bis $+125^\circ C$
- Vibrationsfestigkeit: 50 bis 100 m/s^2 von 10-500 Hz (längenabhängig)
- Schock: 300 m/s^2 ; 11 ms
- Schutzart: IP 64 (außer RP 12/25 und alle Taster: IP 40)

Elektrische und mechanische Anschlüsse

Der Aufnehmer kann mit Litzen- oder Steckeranschluß geliefert werden.

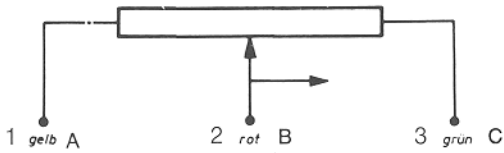
- LI = Litzenanschluß (300 mm lang)
- ST85 = Steckeranschluß (Gegenstecker gerade)
- STBG = Steckeranschluß (Gegenstecker gerade)
- STBW = Steckeranschluß (Gegenstecker winklig)
- KV = Kugelgelenk am Stößel
- KH = Kugelgelenk am Geberende (bedingt Litzenanschluß)
- T = Taster mit Rückstellfeder bis 100 mm Hub



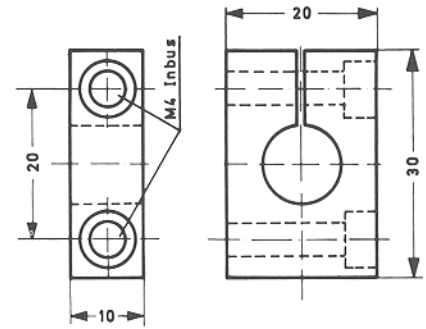
Bestellbezeichnung

Modellreihe RP12 - 200 / 0,5 LI KV/KH
 Meßhub _____
 Linearitätstoleranz 0,5 (0,25; 0,1) %
 Steckeranschluß ST85 oder _____
 STBG oder STBW oder
 Litzenanschluß LI
 Kugelgelenke KV/KH (ST schließt KH aus) _____
 Taster T bis 100 mm Hub

Schaltbild



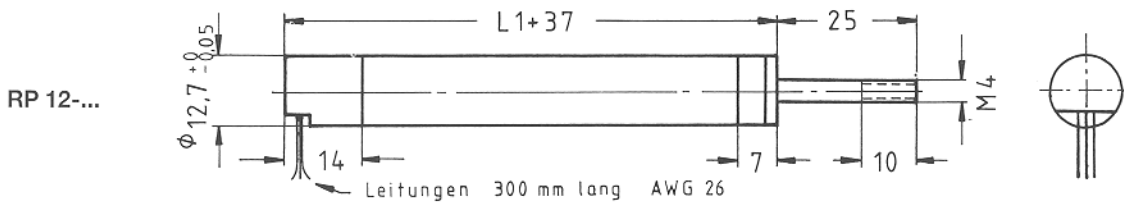
Montageblock MB-12.7



Stößelführung

Am Stößeleintritt befindet sich eine Führung mit einer Dichtung. Auf fehlerfreie Fluchtführung des Stößels ist zu achten.

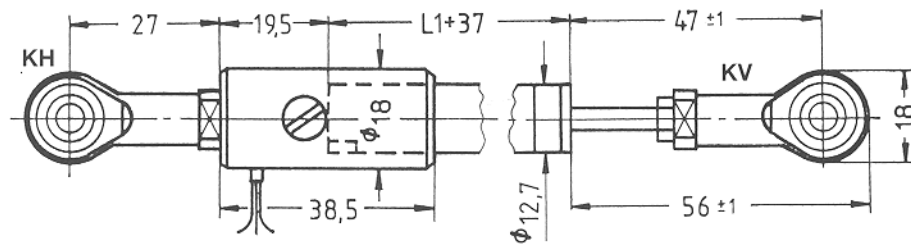
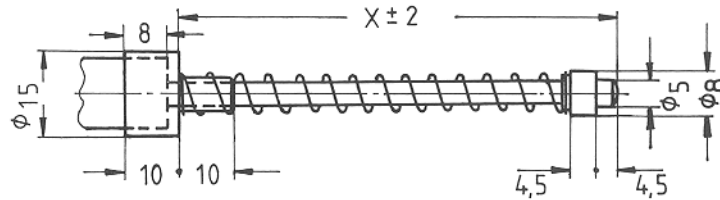
Einbaumaße in mm



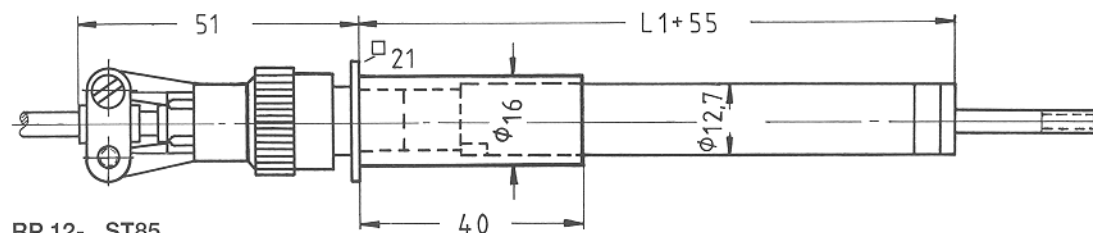
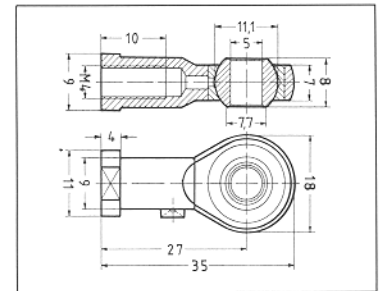
RP 12-...T

nur bis 100 mm Hub

Hub	25	50	75	100
X	53	78	103	128

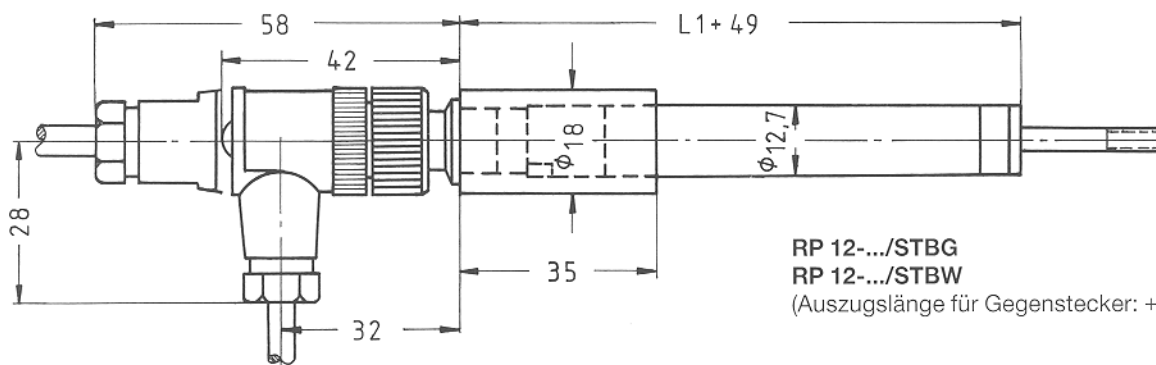


RP 12-...KV/KH



RP 12-...ST85

(Auszugslänge für Gegenstecker: + 10 mm)



RP 12-.../STBG

RP 12-.../STBW

(Auszugslänge für Gegenstecker: + 10 mm)