

Wegaufnehmer Modell RH 28

- Meßhübe von 100 bis 1000 mm
- Robuste Ausführung zum Einsatz im Maschinen- und Anlagenbau
- Präzisions-Plastik-Film Potentiometer
- Lebensdauer größer $50 \cdot 10^6$ Schleiferspiele
- Praktisch unendliche Auflösung
- Enge Linearität, geringe Hysterese
- Ersetzt die Modelle Recti H.25 und Recti H.30

TWK

Aufbau

Robustes, gezogenes Leichtmetallgehäuse – Stößel aus rostfreiem Stahl – Stößeingang mit schwimmender Dichtung (AF) gegen Schmutzeintritt oder starrer Lippendichtung (AG) nach IP 65 – Axialer Steckeranschluß oder axialer oder radialer Kabelanschluß – Kugelgelenk am Stößel und am Gehäuse möglich.

Meßhübe und technische Daten

Nutzhub L_1 (mm)	100+2	150+2	200+2	250+2	300+2	400+2	500+2	600+2	700+2	800+2	900+2	1000+2
Linearität (%)	0,1	0,1	0,1	0,1	0,1	0,1	0,1	0,1	0,1	0,1	0,1	0,1
Widerstand ($k\Omega \pm 20\%$)	4,7	4,7	4,7	4,7	4,7	10	10	22	22	47	47	47
Belastbarkeit (W)	1,5	2,25	3	3,75	4,5	6	7,5	9	10,5	12	13,5	15
Gesamtgewicht (g)	450	540	620	710	800	970	1140	1310	1490	1660	1830	2000
Stößel + Schleifer (g)	46	56	67	78	89	110	131	153	175	196	220	240

Weitere technische Daten

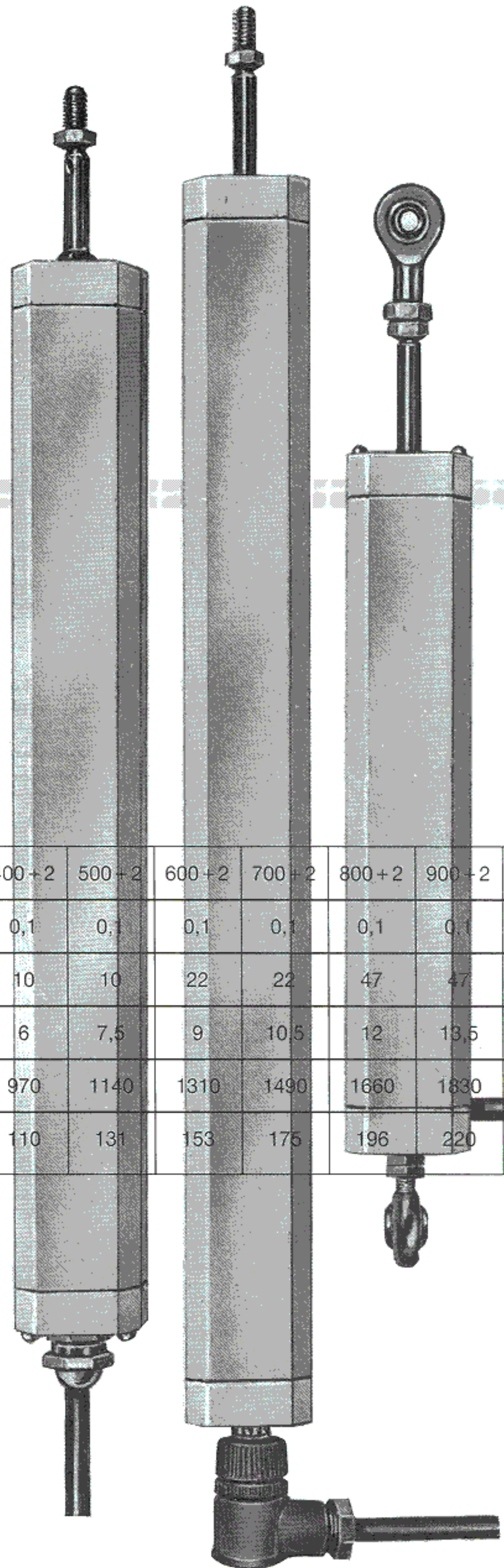
- Mechanischer Hub: $L_1 + 3$ mm
- Max. Abgriffgeschwindigkeit: 1500 mm/s
- Lebensdauer: $> 50 \cdot 10^6$ Schleiferspiele
- Isolationswiderstand: 10^3 M Ω
- Durchschlagfestigkeit: 1000 V; 50 Hz; 1 min
- Max. Schleiferstrom: 1 mA
- Arbeitstemperaturbereich: -40° C bis $+105^\circ$ C
- Lagertemperaturbereich: -50° C bis $+125^\circ$ C

Lagerung und Führung des Stößels

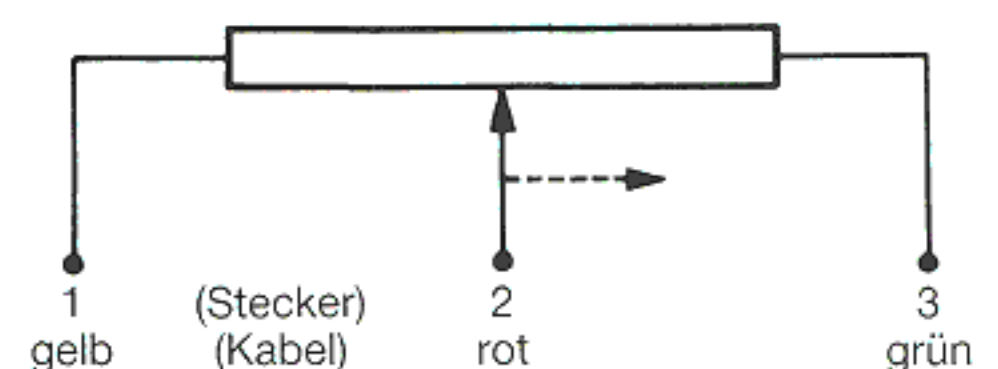
Zwei verschiedene Ausführungen sind lieferbar:

AF Standardausführung mit nicht-geführtem Stößel, zulässiger Fluchtfehler zur Mittelachse $\pm 0,5$ mm im ausgezogenen Zustand. Schutzart IP 50. Erforderliche Betätigungskraft ≤ 200 cN bei $+20^\circ$ C.

AG Ausführung mit geführtem Stößel und gedichtetem Stößeingang. Schutzart IP 65. Auf fehlerfreie Fluchtung der Anlenkung ist zu achten. Erforderliche Betätigungskraft ≤ 600 cN bei $+20^\circ$ C.



Elektrische Anschlüsse



Elektrische und mechanische Anschlüsse

CD = Gerader Gegenstecker IP 65* (Standard)

Optionen

CC = Abgewinkelter Gegenstecker IP 65*

AK = Kabelausgang axial mit PG-Verschraubung IP 65

RK = Kabelausgang radial nach IP 64, erlaubt die Montage eines Kugelgelenkes **KH**

KH = Kugelgelenk am Geberende bedingt Kabelausgang **RK**

KV = Kugelgelenk am Stößel

* BINDER-Baureihe 713 M 12

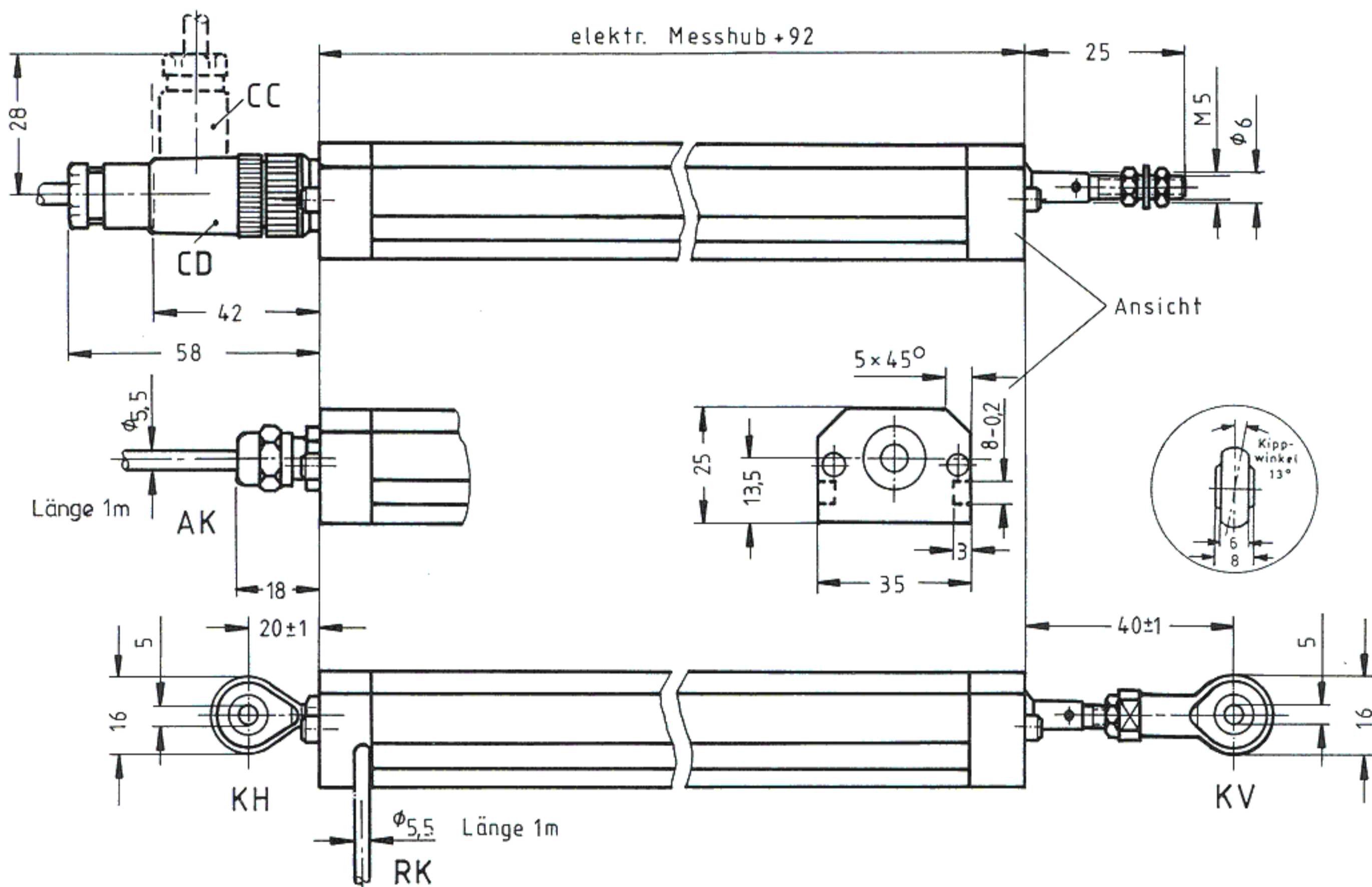
Bestellangaben (Beispiele)

RH 28/500-AF-CD: Standardausführung mit geradem Gegenstecker

RH 28/300-AF-AK: Ausführung mit axialem Kabelausgang

RH 28/300-AF-RK-KH-KV: Ausführung mit Kugelgelenken am Stößel und am Gehäuse, radialer Kabelausgang.

Einbaumaße in mm

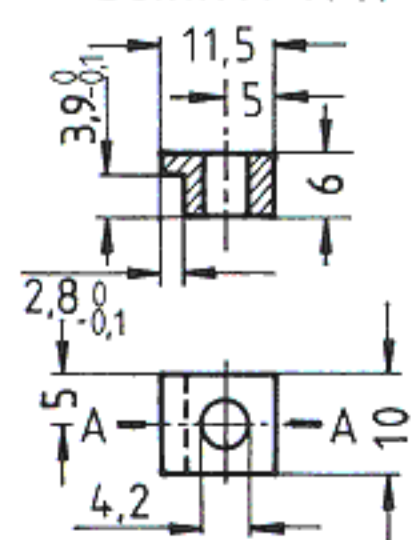


Befestigung des Gehäuses

Die Montage des Aufnehmergehäuses kann durch mitgelieferte Rundklammern erfolgen. Diese Klammern greifen in die Längsnuten des Gehäuses und können mit M4 Schrauben auf der Unterlage befestigt werden.

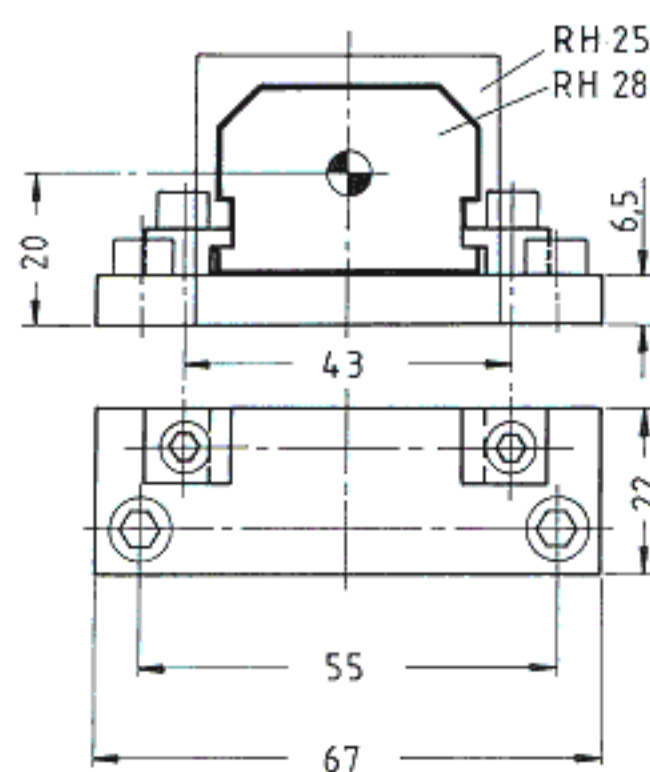
Zur Anpassung der Achshöhe (Montagefläche-Stößelmitte) an ältere Modelle (RH 25 oder RH 30) können passende Unterlegblöcke mitgeliefert werden.

Schnitt A-A

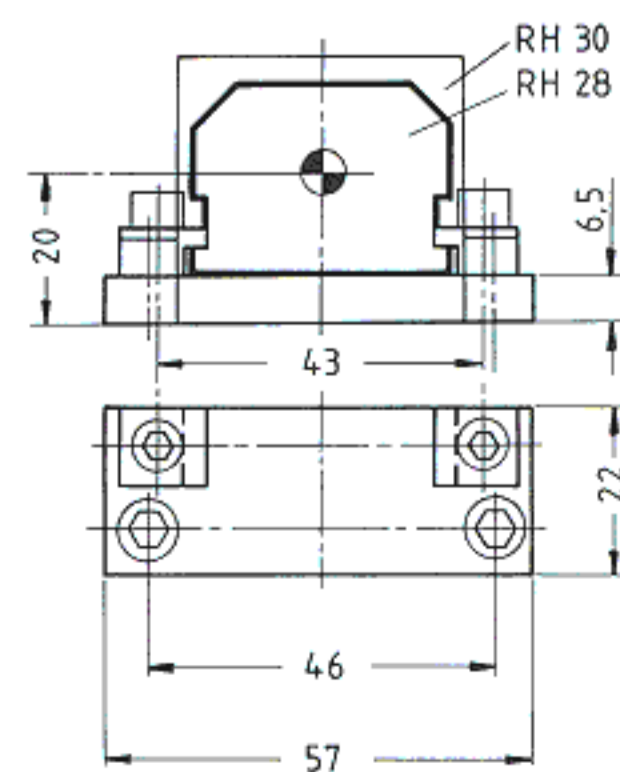


KL 10

Nutzhub	KL 10/Stck.
≤ 250	4
300 ... 550	6
600 ... 900	8
1000	10



AGB-RH 25



AGB-RH 30