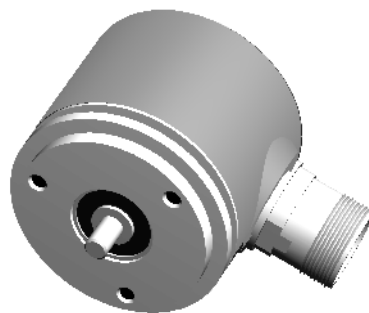
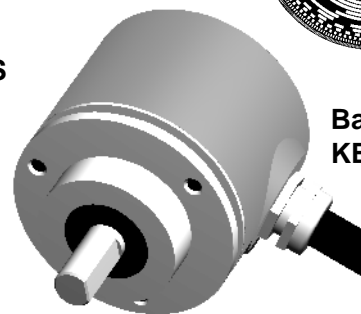


- **Kompakte Ausführung für den Maschinenbau und die Gerätetechnik**
- **Ausgabecode: Gray oder Binär**
- **Auflösung: 8192 Schritte/360° - 13 Bit**
- **Optionen:**
 - **Seriell SS/:** 14, 15, 16 Bit
 - **Parallel:** 14 Bit
- **Bauform "S" mit Synchroflansch**
Bauform "K" mit Klemmflansch
- **Schutzarten:** IP 64 (KBE 58-S)
 IP 66 (KBE 58-K)
- **Option bei SS/:** Nullsetzen über Taster
 und über Funktionseingang



**Bauform
KBE 58-S**



**Bauform
KBE 58-K**

Aufbau

Flansch und Gehäuse aus Aluminium - Welle aus nichtrostendem Stahl - Kugellager mit Dichtung - Codescheibe aus formbeständigem Kunststoff - GaAlAs-Diode - Foto-Array mit Komparator- und Triggerschaltung zur Langzeit-Stabilisierung des Sensorsystems - Gate-Array - SMD-Technik.

Elektrische Daten

- **Sensorsystem:** GaAlAs-Diode - Foto-Array
- **Auflösung (Standard):** 8192 Schritte / 360° - 13 Bit
- **Auflösungen (optional):** SS/: 14, 15, 16 Bit
 Parallel: 14 Bit
- **Teilungscode:** Gray
- **Ausgabecode:** Gray oder Binär
- **Codeverlauf:** CW oder CCW (Input E6/E7⁴⁾)
- **Meßschrittabweichung:** $\leq \pm 1' 59''$ bei 13 Bit (± 1 Digit)
- **Ausgang seriell SS/:** Differential-Datenausgang (RS 422/485)
- **Takteingang SS/:** Differential-Dateneingang über Optokopler (RS 422/485)
- **Nullsetzen (Option SS/):** Input E6²⁾
- **Ausgänge parallel:** F = HCMOS (wahlweise)
 (Betriebsspannung: 5 VDC
 Kabellänge am Ausgang 300 mm,
 Verlängerung nicht zulässig)
 D = Gegentakt
 (Betriebsspannung: 30 VDC)
- **Speicherschaltung¹⁾:** Input E6 (Latch)
- **Enable - Schaltung¹⁾:** Aktiv oder inaktiv,
 Input E6 (für Bus)
- **Ausgabefrequenz¹⁾:** ≤ 10 kHz
- **Betriebsspannungsbereich "SS/" und "D":** + 11 VDC bis + 30 VDC
- **Betriebsspannungsbereich "F":** + 5 VDC $\pm 0,25$ VDC

- **Betriebsstrom**
 - seriell SS/: 40 mA typ. / 50 mA max.
 - parallel: 40 mA typ. / 60 mA max.
- **EMV-Normen:** EN 50081-2, EN 50082-2

Mechanische Daten

- **Betriebsdrehzahl:** 10.000 min⁻¹ max.
- **Winkelbeschleunigung:** 10⁵ rad/s² max.
- **Trägheitsmoment (Rotor):** 15 gcm²
- **Betriebsdrehmoment:** ≤ 3 Ncm (KBE 58-S)
 ≤ 8 Ncm (KBE 58-K)
- **Anlaufdrehmoment:** ≤ 1 Ncm (KBE 58-S)
 ≤ 4 Ncm (KBE 58-K)
- **Zul. Wellenbelastung³⁾:** 100 N axial
 100 N radial
- **Lagerlebensdauer³⁾:** 10⁹ Umdrehungen
- **Masse:** ca. 0,25 kg

Umgebungsdaten

- **Arbeitstemperaturbereich:** - 20° C bis + 60° C
 □ optional: - 40° C bis + 85° C
- **Lagertemperaturbereich:** - 40° C bis + 85° C
- **Zul. relative Feuchte:** 85 % ohne Betauung
- **Widerstandsfähigkeit gegen Schock:** 200 m/s²; 11 ms (DIN IEC 68)
- **Widerstandsfähigkeit gegen Vibration:** 5 Hz ... 1000 Hz; 100 m/s² (DIN IEC 68)
- **Schutzarten (DIN 40 050)**
 KBE 58-S: IP 64
 KBE 58-K: IP 66 (Simmerring)

¹⁾ Nur bei paralleler Schnittstelle.

²⁾ Anstelle von Null kann ein Presetwert gemäss Bestellung vorgegeben werden.

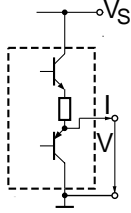
³⁾ Informationen zur Lagerbelastung und Lebensdauer: Druckschrift TZY 11071.

⁴⁾ F-Ausgang: E7

Schnittstelle: Parallel

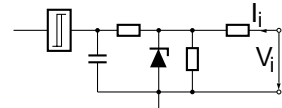
Output D

$I_{max} = 30 \text{ mA}$
 $Log1_{min} = V_S - 3V$
 $Log0_{max} = 2V$



Input E6

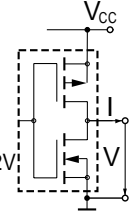
Log 0: $V_i < 3,5 \text{ V}$ or not connected
 Log 1: $V_i = 11V \dots +V_S$



Output F

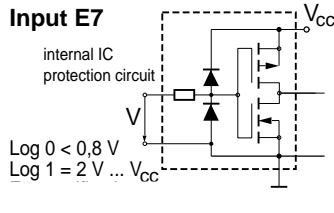
(not for bus mode)

$I_{max} = 5 \text{ mA}$
 $Log1_{min} = V_{CC} - 1,2V$
 $Log0_{max} = 0,8V$

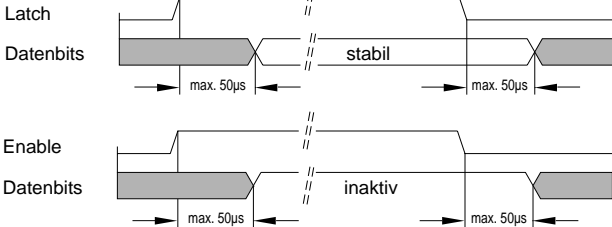


Input E7

Log 0 $< 0,8 \text{ V}$
 Log 1 $= 2 \text{ V} \dots V_{CC}$



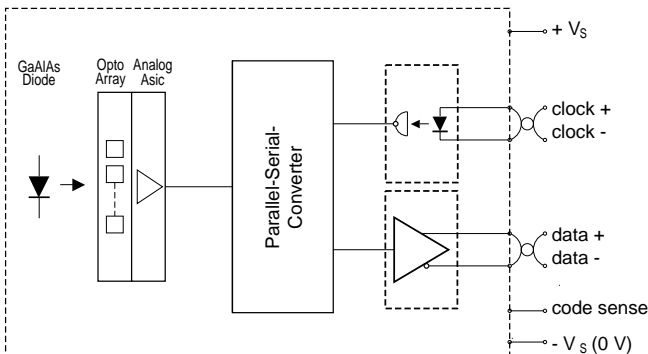
Timing - Diagramme (Input E6)



Schnittstelle: Seriell SSI (Synchron Serielles Interface)

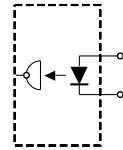
Eine ausführliche Beschreibung dieser Schnittstelle und der Übertragung enthält unsere Druckschrift SSI 10630.

Prinzipschaltbild - SSI



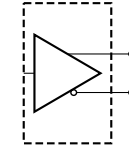
Schnittstelle: Seriell SSI (Synchron Serielles Interface)

Input



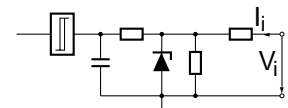
RS 485/422

Output

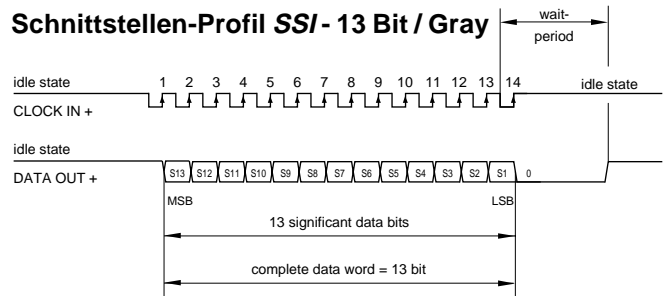


Input E6

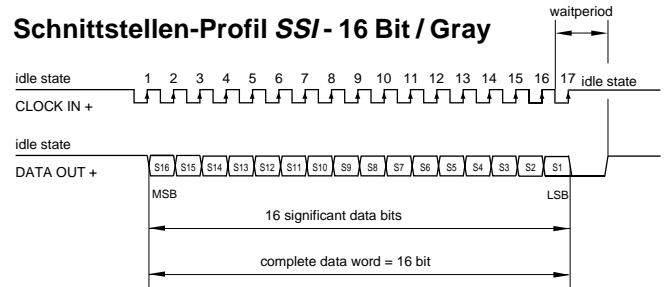
Log 0: $V_i < 3,5 \text{ V}$ or not connected
 Log 1: $V_i = 11V \dots +V_S$



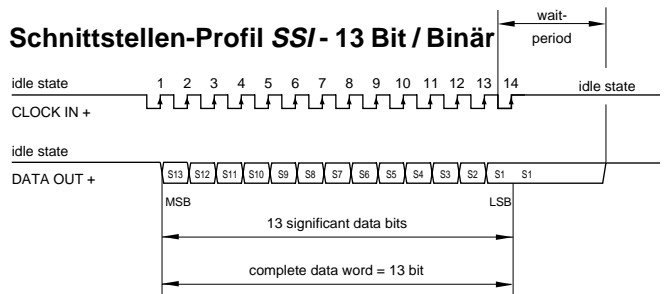
Schnittstellen-Profil SSI- 13 Bit / Gray



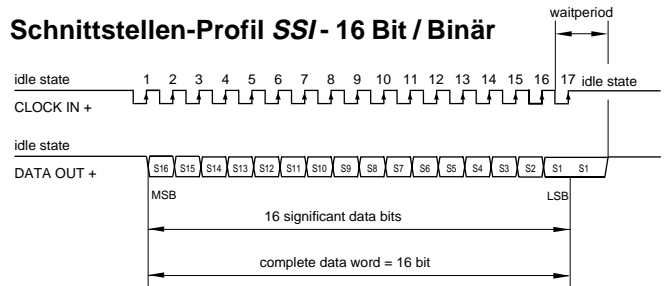
Schnittstellen-Profil SSI- 16 Bit / Gray



Schnittstellen-Profil SSI- 13 Bit / Binär

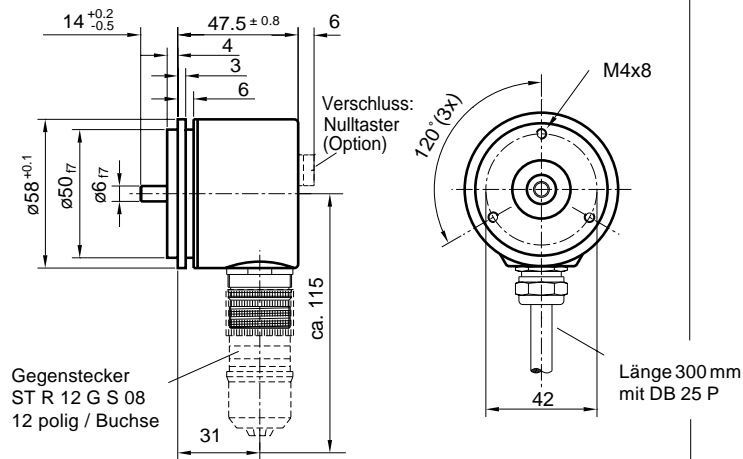


Schnittstellen-Profil SSI- 16 Bit / Binär

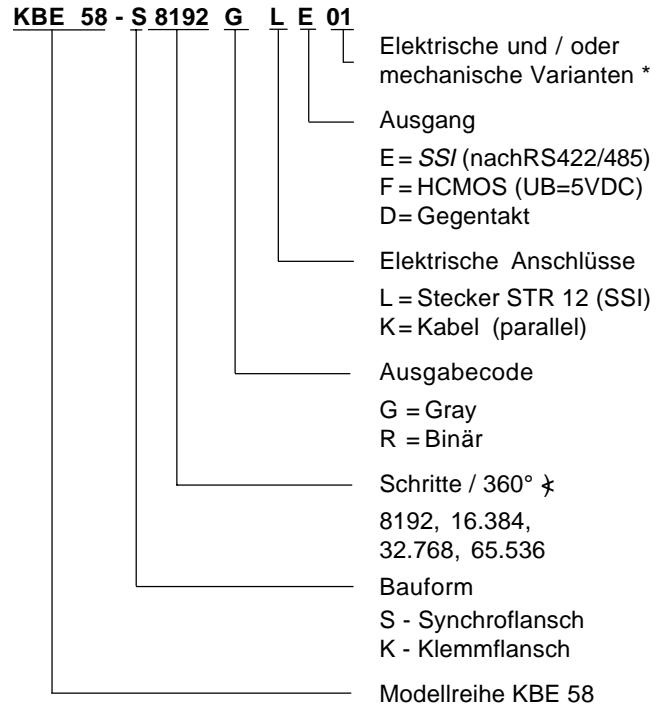


Maße in mm

Modell KBE 58-S mit Synchroflansch

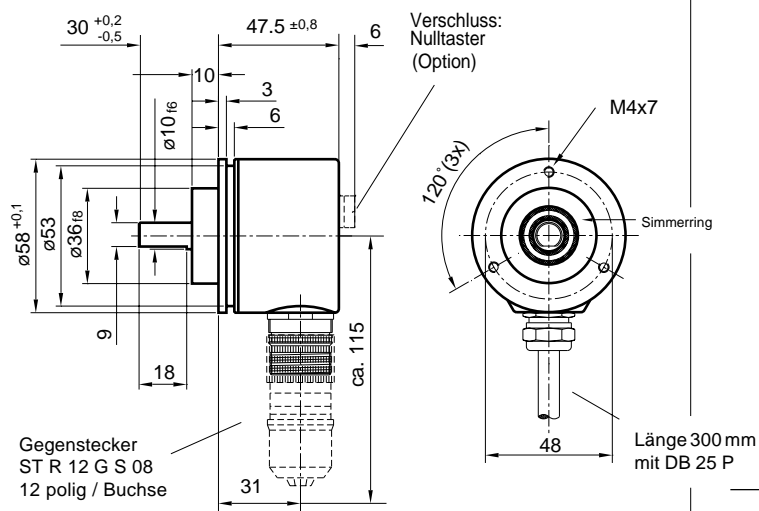


Bestellbezeichnung



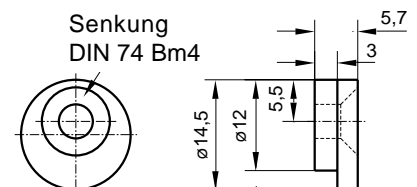
* Die Grundausführungen laut Datenblatt tragen die Nummer 01. Abweichungen werden mit einer Variantennummer gekennzeichnet und werksseitig dokumentiert.

Modell KBE 58-K mit Klemmflansch



Befestigungsklammern der Serie KL 66

- Teilkreisdurchmesser : 71,5 ± 0,3 mm
- Material: Ms vernickelt
- Erforderliche Schrauben: M4 Senkkopf mit Innensechskant DIN 7991



Elektrische Anschlüsse

- **Modell KBE 58 mit serieller Schnittstelle SSI:**
 - L = Rundstecker ST R 12 G S 08 , 12-polig
 - **Modell KBE 58 mit paralleler Schnittstelle:**
 - K = geschirmtes Kabel 300 mm mit D-Subminiatur-Stecker DB 25 P, mit Kunststoffhaube
- Gegenstecker gehören nicht zum Lieferumfang.