

Elektro-optischer Impulsgeber C3i 58

- Maximale Auflösung 5000 Impulse/360°
- Maximale Impulsfrequenz 200 kHz
- Zwei Ausführungen:
Betriebsspannung 5 VDC/Ausgang über Leitungstreiber
Betriebsspannung 11 bis 29 VDC/Gegentaktausgang
- Zwei Impulsfolgen für Vor-/Rückwärtserkennung mit Komplement
- Nullsignal
- Ausgang zur Optiküberwachung
- Gehäusedurchmesser 58 mm

TMK

Aufbau

Flansch und Gehäuse aus eloxiertem Leichtmetall – Welle aus rostfreiem Stahl – VLSI-Schaltkreis mit Fotodioden, Verstärker, Trigger – Ausgänge wahlweise: Leitungstreiber oder Gegentakt – Überwachung der elektro-optischen Sensorik – Anschlußkabel mit PG-Verschraubung – Befestigung über Synchroflansch oder 3 Gewindeflöcher.

Lieferbare Impulszahlen je Umdrehung

100 - 180 - 200 - 250 - 360 - 500 - 1000 - 1024 - 1250 - 2048
2500 - 3600 - 4096 - 5000

Elektrische Daten

Betriebsspannung U_B : 5 VDC \pm 10% oder 11 bis 29 VDC

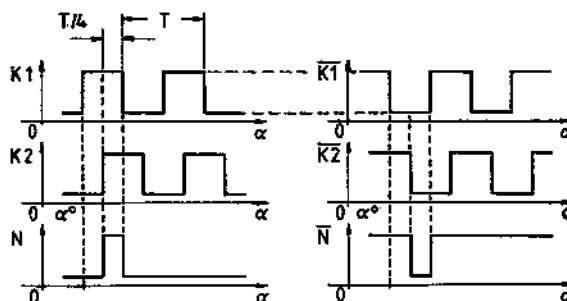
- Betriebsstrom: \leq 60 mA
- Phasenversatz: $90^\circ \pm 30^\circ$
- Nullimpuls: $\frac{1}{4}$ Periode
- Tastverhältnis: 1 : 1
- Max. Impulsfrequenz: \leq 200 kHz bei $U_B = 5$ VDC
 \leq 50 kHz
bei $U_B = 11$ bis 29 VDC

- Ausgang „A“: Leitungstreiber 88C30
(nur bei $U_B = 5$ V)
Log 1 > 2,5 V bei 20 mA
Log 0 < 0,5 V bei 20 mA
F \leq 200 kHz
Empfänger 8820 nach RS 422
(verdrihte Leitungen,
max. 50 m lang)

- Ausgang „D“: Gegentakt (Totempole)
L 293 D (nur bei $U_B = 11$ bis 29 V)
Log 1 : $U_s \geq U_B - 3$ V/50 mA
Log 0 \leq 1,7 V/50 mA
F \leq 50 kHz

Impulsdiagramm

bei Drehung der Welle im Uhrzeigersinn (CW)



Mechanische Daten

- Drehzahl: Max. 6000 min⁻¹
- Trägheitsmoment des Rotors: 13 gcm²
- Drehmoment: \leq 20 cNcm
- Max. Wellenbelastung – axial: 20 N
– radial: 50 N (am Wellenende)
- Lebensdauer der Lager: 10⁹ Umdrehungen
- Arbeitstemperaturbereich: -20° C bis +70° C
- Lagertemperaturbereich: -40° C bis +85° C
- Gewicht: 350 g
- Schutzart: IP 65
- Vibration: 100 m/s² - 10 bis 2000 Hz
- Schock: 500 m/s² - 11 ms

Elektrischer Anschluß

Der Anschluß erfolgt über ein 1 m langes, 12-adriges, abgeschirmtes Kabel; Kabeldurchmesser 7 mm. Als Option ist ein radialer Kabelausgang möglich.

Bestellbezeichnung

C3i 58 - 05 - 5000 - A A

Kabelausgang: A = axial; R = radial

Ausgangsschaltung:
A = Leitungstreiber 88C30
(nur bei $U_B = 5\text{ V}$)

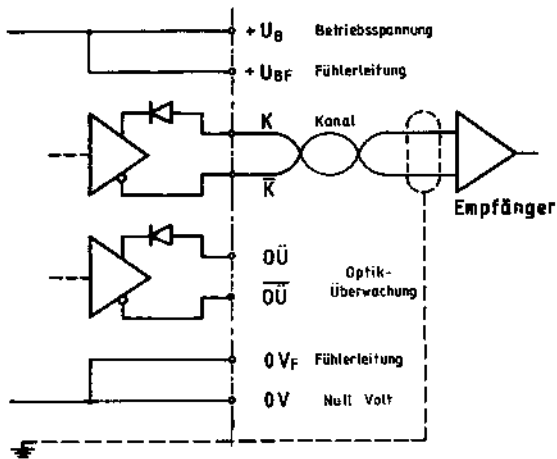
D = Gegentakt L 293 D
(nur bei $U_B = 11\text{ bis }29\text{ VDC}$)

Impulse je Umdrehung lt. Tabelle

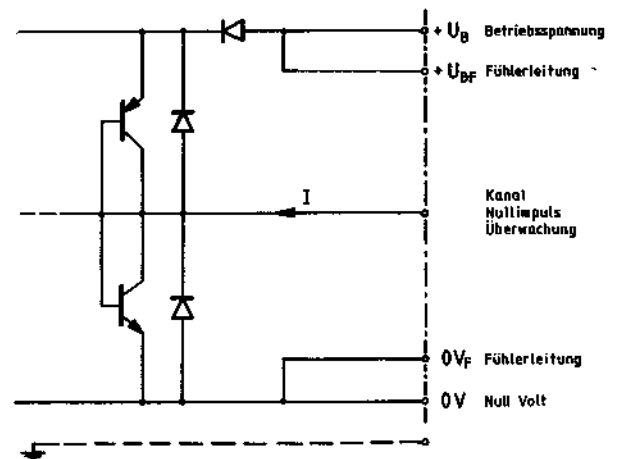
Betriebsspannung: 05 = 5 V
24 = 11 bis
29 VDC

Modellreihe und Gehäusedurchmesser

Prinzipschaltung C3i 58-05 (Ausgang „A“)



Prinzipschaltung C3i 58-24 (Ausgang „D“)



Einbaumaße in mm

